

NOTAS GERAIS

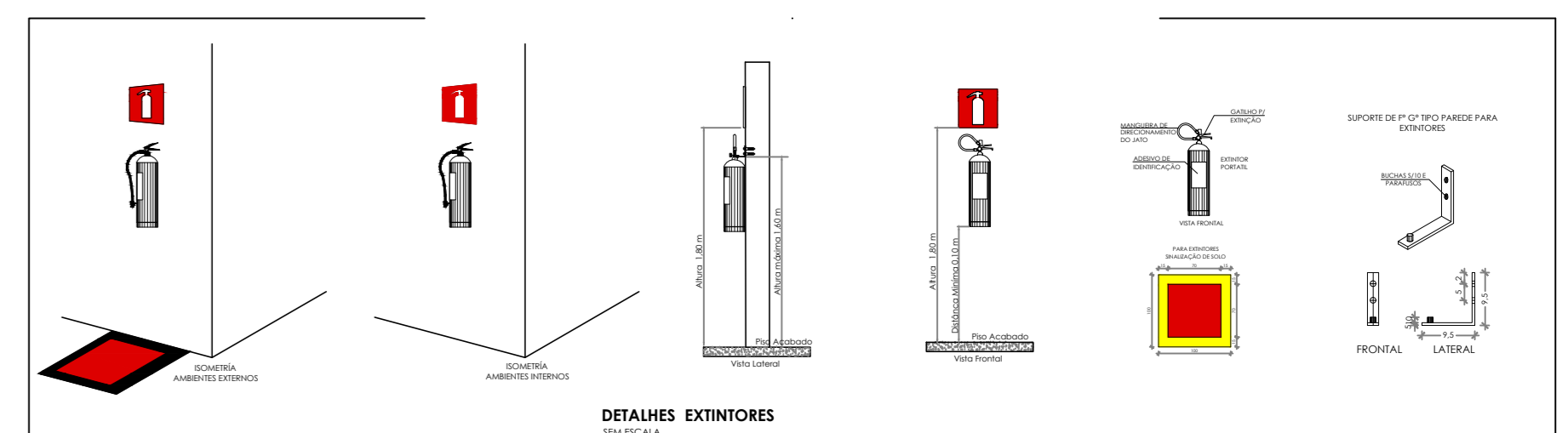
1. CONFERIR MEDIDAS EM OBRA
2. MEDIDAS EM METRO, EXCETO QUANDO INDICADO
3. AS COTAS PRELIMINARES SÃO DE DESENHO
4. ESTE PROJETO FOI DESENVOLVIDO A PARTIR DO PROJETO DE ARQUITETURA
5. PARA QUANTIFIQUE OBRAS E/OU DIVERGENÇAS SINALIZAR IMEDIATAMENTE

NOTAS ESPECÍFICAS

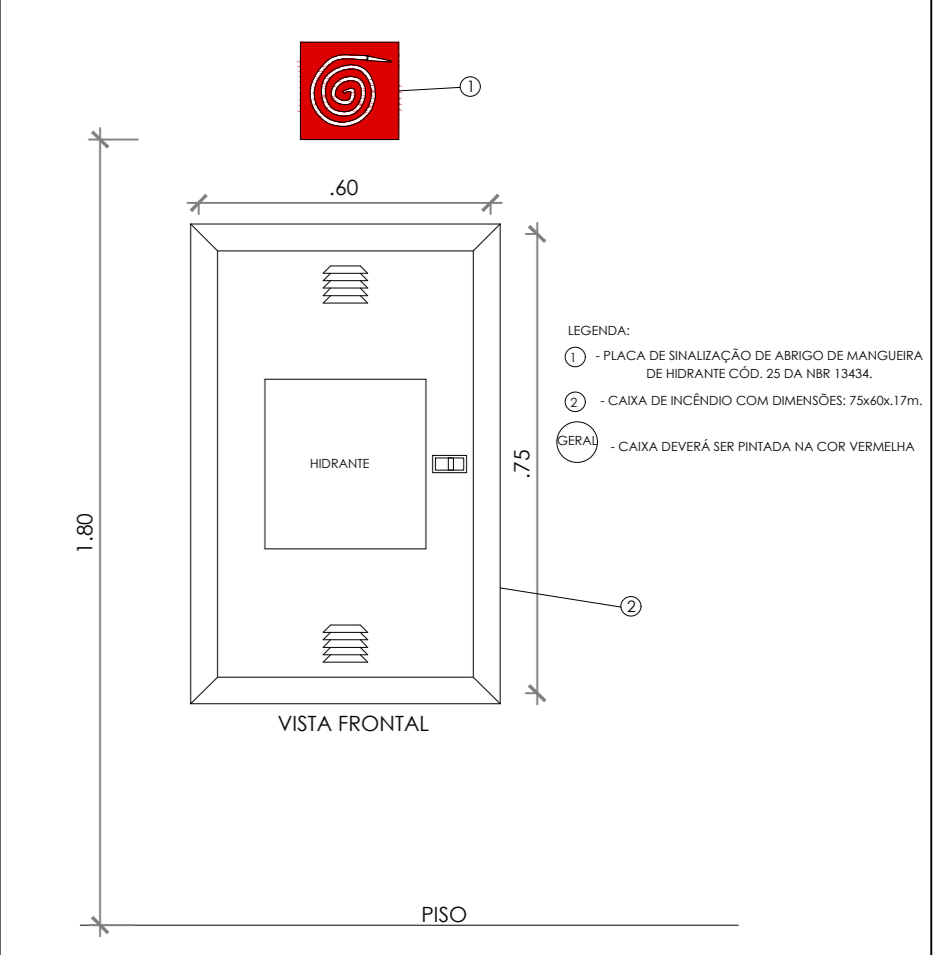
NOTAS ESPECÍFICAS (SINALIZAÇÃO DE EMERGÊNCIA)

1. AS FRASES DE SINALIZAÇÃO DEVEM SER FOTOLUMINESCENTES
2. A SINALIZAÇÃO DE PORTAS DE SAÍDA DE EMERGÊNCIA DEVE SER LOCALIZADA IMEDIATAMENTE ACIMA DAS PORTAS, NO MÍNIMO A 10 CM DA VÉRTECA OU NA IMPOSSIBILIDADE DESTA, DIRETAMENTE NA FOLHA DA PORTA, CENTRALIZADA A UMA ALTURA DE 1,80 M, MEDIDA DO PISO ACABADO À BASE DA SINALIZAÇÃO
3. A SINALIZAÇÃO DE EQUIPAMENTOS DE COMBATE A INCÊNDIO DEVE ESTAR EM ALMA ALTURA MÍNIMA DE 1,80 M, MEDIDA DO PISO ACABADO À BASE DA SINALIZAÇÃO E IMEDIATAMENTE ACIMA DO EQUIPAMENTO SINALIZADO
4. A SINALIZAÇÃO DE ORIENTAÇÃO DAS ROTAS DE SAÍDA DEVE SER INSTALADA DE MODO QUE A SUA BASE ESTEJA NO MÍNIMO A 1,80 M DO PISO ACABADO
5. AS SAÍDAS DE EMERGÊNCIA DEVEM POSSUIR A SETA DIRECIONAL, OU PICTOGRAMA
6. AS FRASES DE SINALIZAÇÃO DEVEM ATENDER A TODOS OS REQUISITOS PREVISTOS EM NORMA

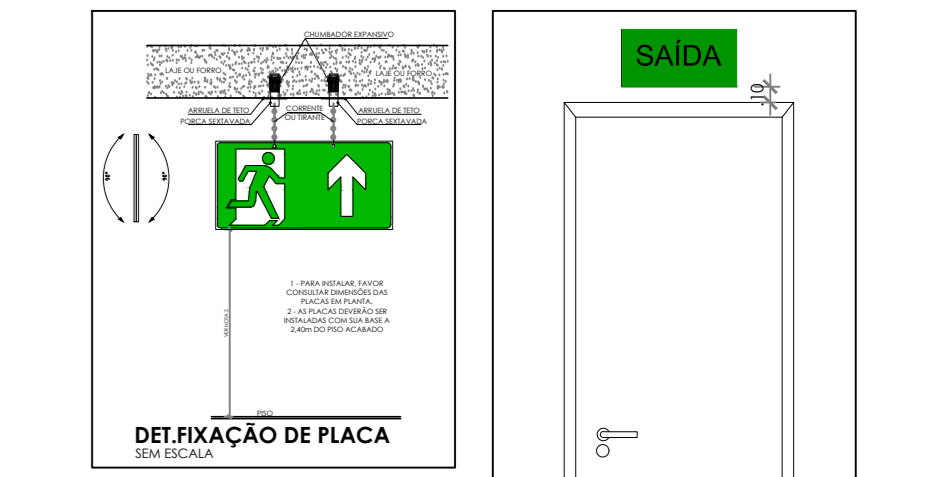
DETALHE SINALIZAÇÃO DO ACIONADOR MANUAL E ALARME SEM ESCALA



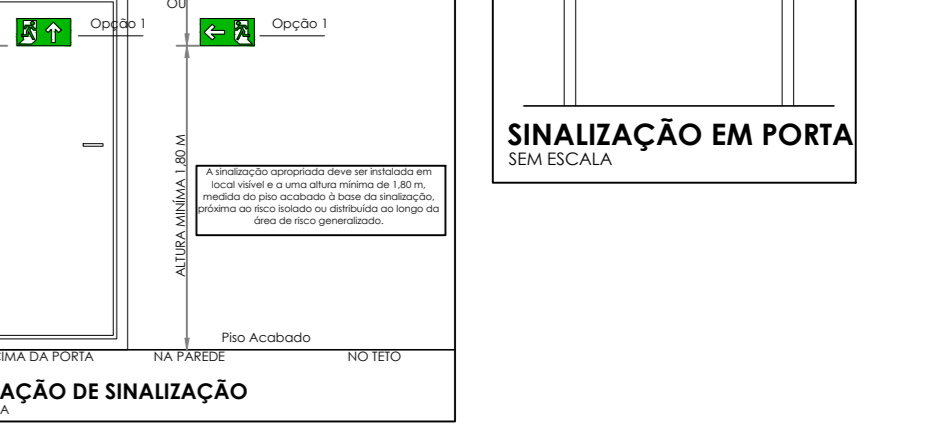
CÓDIGO	SIMBOLO	SIGNIFICADO	FORMA E COR	APLICAÇÃO
13	[Símbolo]	SAÍDA DE EMERGÊNCIA	RETOÂNGULO VERDE	INDICAÇÃO DO SENTIDO (ESQUERDA OU DIREITA) DE UMA SAÍDA DE EMERGÊNCIA. DIMENSÕES MÍNIMAS: L = 20 x H = 10 CM
14	[Símbolo]	SAÍDA DE EMERGÊNCIA	RETOÂNGULO VERDE	INDICAÇÃO DE UMA SAÍDA DE EMERGÊNCIA A SE ATRAVESSAR ACIMA DA PORTA PARA INDICAR O SEU ACESSO
17	[Símbolo]	SAÍDA DE EMERGÊNCIA	RETOÂNGULO VERDE	INDICAÇÃO DA SAÍDA DE EMERGÊNCIA COM O SEU COMPLEMENTAÇÃO DO PICTOGRAMA FOTOLUMINESCENTE (SETA DIRECIONAL, FOTOLUMINESCENTE, COM ALTURA DE LETRA SEMPRE = 20 MM)
20	[Símbolo]	ALARME SONORO	QUADRADO VERDE	PONTO DE ACHOAMENTO DE ALARME DE INCÊNDIO QUE DEVE SER SEMPRE ACHOADO EM UMA VERSAGEM ESCRITA, DESIGNADO O EQUIPAMENTO ACHOADO POR AQUELE PONTO
21	[Símbolo]	COMANDO MANUAL DE ALARME	QUADRADO VERDE	INDICAÇÃO DE LOCALIZAÇÃO DOS EQUIPAMENTOS DE COMBATE A INCÊNDIO
23	[Símbolo]	ABRIGO DE INCÊNDIO	RETOÂNGULO VERDE	INDICAÇÃO DO ABRIGO DA MANUSEIAÇÃO DE INCÊNDIO COM SEU HÍDRANTE NO SEU INTERIOR
25	[Símbolo]	ABRIGO DE MANUSEIAÇÃO DE HÍDRANTE	RETOÂNGULO VERDE	INDICAÇÃO DO ABRIGO DA MANUSEIAÇÃO DE INCÊNDIO COM SEU HÍDRANTE NO SEU INTERIOR
E17	[Símbolo]	SINALIZAÇÃO DE SAÍDA PARA EQUIPAMENTOS DE COMBATE A INCÊNDIO (PRELIMINAR E EXTERIORES)	RETOÂNGULO VERDE	USADO PARA INDICAR A LOCALIZAÇÃO DOS EQUIPAMENTOS DE COMBATE A INCÊNDIO E ALARME, PARA EXTERIORES E INTERIORES



DETALHE SINALIZAÇÃO DA CAIXA DE HÍDRANTE SEM ESCALA



DEFIXAÇÃO DE PLACA SEM ESCALA



SINALIZAÇÃO EM PORTA SEM ESCALA

CONTROLE DE REVISÕES

Nº	DATA	DESCRIÇÃO

ESCOLA 13 SALAS DE AULA - MODELO TÉRREO
PROJETO DE INSTALAÇÕES

PROPRIETÁRIO: FNE - Fundação Nacional de Desenvolvimento Educacional

ENDEREÇO: _____

MUNICÍPIO - UF: _____

PROPRIETÁRIO: _____

RESP. TÉCNICO: CREA _____

AUTOR DO PROJETO: CAU _____

DEFO: _____

CREA: _____

RA: _____

OBSERVAÇÕES: _____

COORDENAÇÃO: CGEST - Coordenação Geral de Infraestrutura Educacional

PROJETO DE COMBATE A INCÊNDIO
SINALIZAÇÃO DE EMERGÊNCIA

HIN

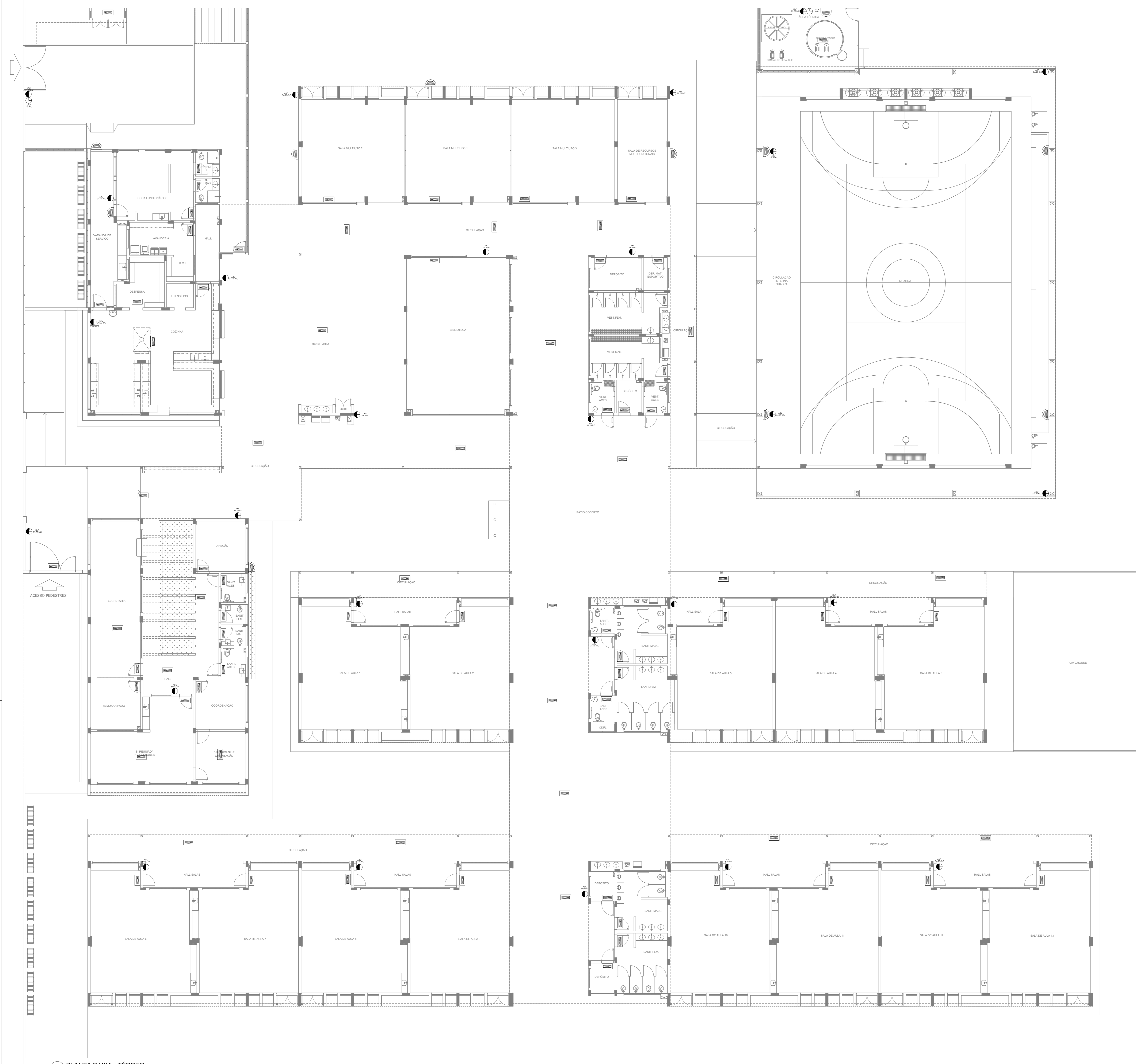
REVISÃO: R-09

ESCALA: INDICADA

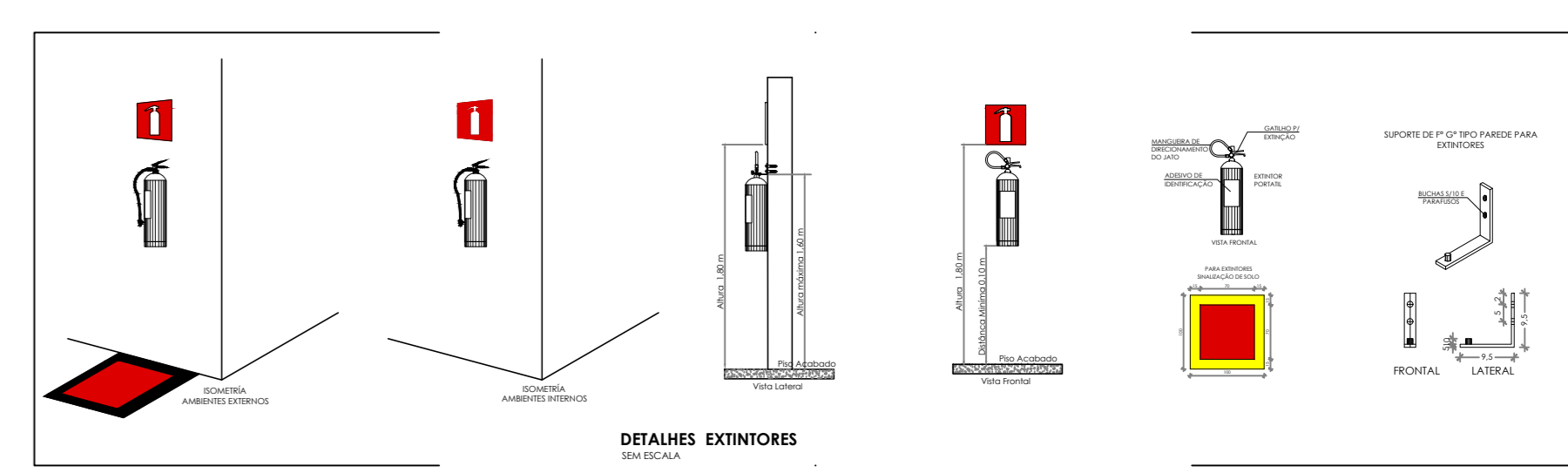
FRANCHA: 01/05

FORMATO: A0

DATA EMISSÃO: JAN/2022



- NOTAS GERAIS**
1. CONFERIR MEDIDAS EM OBRA
 2. MEDIDAS EM METRO, EXCETO QUANDO INDICADO
 3. AS COTAS PREVALECEM SOBRE O DESENHO
 4. ESTE PROJETO FOI DESENVOLVIDO A PARTIR DO PROJETO DE ARQUITETURA
 5. PARA QUANTIFICAR DOTAÇÕES E CUI DIVERGENCIAS SINALIZAR IMEDIATAMENTE
- NOTAS ESPECIFICAS**
- NOTAS PROJETOS DAS INSTALAÇÕES DE COMBATE À INCÊNDIO E PÂNICO**
1. TODOS OS SISTEMAS DE PROTEÇÃO CONTRA INCÊNDIO CITADOS NESTE PROJETO, DEVEM OBRIGATORIAMENTE APROPRIADOS E SERVIDORES DE INSPEÇÃO E MANUTENÇÃO RESCORTOS EM NORMA TÉCNICA ESPECÍFICA DO CDM.
 2. O PROJETO DEVE SER ADAPTADO PARA AS NORMATIVAS ESPECÍFICAS DO CDM DO LOCAL ONDE A EDIFICAÇÃO SERÁ CONSTRUIDA.
 3. TODAS AS ALTERAÇÕES REALIZADAS POSTERIORMENTE NESTE PROJETO E DE INTERA RESPONSABILIDADE DO MANTENEDOR.
- NOTAS ESPECIFICAS (EXTINTORES)**
1. TODOS OS EXTINTORES DEVEM SER INSTALADOS ATENDENDO AS ESPECIFICAÇÕES DA NORMAS.
 2. OS EXTINTORES PORTÁTEIS INSTALADOS EM PAREDES, PILARES OU DIVISÓRIAS, A ALTURA MÁXIMA DEVERÁ SER DE 1,60 M MEDIDO DO PISO ACABADO ATÉ A SUA PARTE INFERIOR.
 3. E PERMITIDA A INSTALAÇÃO DE EXTINTORES SOBRE O PISO ACABADO, DESDE QUE PERMANEÇAM APOIADOS EM SUPORTES APROPRIADOS, COM ALTURA ENTRE 0,15 M E 0,20 M DO PISO.
 4. OS SUPORTES DO PISO DEVEM SER FIXADOS NO PISO ONDE FOREM INSTALADOS, DE TAL FORMA A EVITAR A REMOÇÃO, MESMO QUE TEMPORÁRIA, DO EXTINTOR DE INCÊNDIO, E DANOS FÍSICOS CAUSADOS POR CHOQUES MECÂNICOS, SENDO VEDADA A INSTALAÇÃO DO EXTINTOR DIRETAMENTE SOBRE O PISO.
 5. OS EXTINTORES PORTÁTEIS E SOBRE RODAS DEVERÃO SER SINALIZADOS DE ACORDO COM O QUE ESTABELECE A NORMA TÉCNICA ESPECÍFICA.
 6. CAPACIDADE EXTINTORA DOS PREVENTIVOS PORTÁTEIS:
 7. EXTINTOR DE ABC 4KG 3A 20B C
 8. EXTINTOR CO 6KG 20B C
 - 9.
- NOTAS ESPECIFICAS (ILUMINAÇÃO DE EMERGENCIA)**
1. O SISTEMA DE ILUMINAÇÃO DE EMERGENCIA É COMPOSTO POR BLOCOS AUTÔNOMOS.
 2. A COMUTACÃO É INSTANTANEA PARA O SISTEMA POR BLOCOS AUTÔNOMOS.
 3. A INSTALAÇÃO DAS LUMINARIAS DEVE ESTAR DE ACORDO COM AS NORMAS.
 4. AS LUMINARIAS SERÃO DO TIPO BLOCOS AUTÔNOMOS.
 5. NÃO SERÃO UTILIZADOS PROJETORES OU FANFOS QUE PROVOCAM OFUSCAMENTO EM ESCADAS OU QUALQUER OUTRA ÁREA DA EDIFICAÇÃO.
 6. AS LUMINARIAS DE EMERGENCIA UTILIZADAS EM LOCAIS PLANOS DEVERÃO TER NO MÍNIMO 3 LUX E 5 LUX EM LOCAIS COM DEBRÉSSES.
 7. ALTURA DE INSTALAÇÃO: QUANDO NA PAREDE SERÃO INSTALADAS A UMA ALTURA DE 1,80M DO PISO, PODENDO TAMBÉM SER INSTALADAS NO TETO.
 8. POTENCIA (WATT) MÍNIMO 2W (OU EQUIVALENTE).
 9. TEMPO DE ALIMENTAÇÃO 20W.
 10. TEMPO DE AUTONOMIA, NO MÍNIMO 03 HORAS.
 - 11.



SÍMBOLOS GRÁFICOS - MEDIDAS DE SEGURANÇA - NORMA TÉCNICA Nº 12/2015 - CBMDF		SÍMBOLOS GRÁFICOS - MEDIDAS DE SEGURANÇA - NORMA TÉCNICA Nº 12/2015 - CBMDF	
SÍMBOLO	DESCRIÇÃO	SÍMBOLO	DESCRIÇÃO
	"BLOCO AUTÔNOMO DE ILUMINAÇÃO 30 LUMENS, POTÊNCIA DE 2W, 220V, 100 LUMENS, AUTONOMIA DE 20W, INSTALADO NO TETO"		EXTINTOR PORTÁTEL CARGA DE PÓ ABC 3A 20B C 4KG
	"BLOCO AUTÔNOMO DE ILUMINAÇÃO 30 LUMENS, POTÊNCIA DE 2W, 220V, 100 LUMENS, AUTONOMIA DE 20W, INSTALADO NA PAREDE H=1,80M"		EXTINTOR PORTÁTEL CARGA DE PÓ CO2 20B C 6KG

CONTROLE DE REVISÕES

Nº	DATA	DESCRIÇÃO

PROPRIETÁRIO: _____

ENDEREÇO: _____

MUNICÍPIO - UF: _____

PROPRIETÁRIO: _____

RESP. TÉCNICO: _____ CREA _____

AUTOR DO PROJETO: _____ CAU _____

DLFO: _____ CREA _____

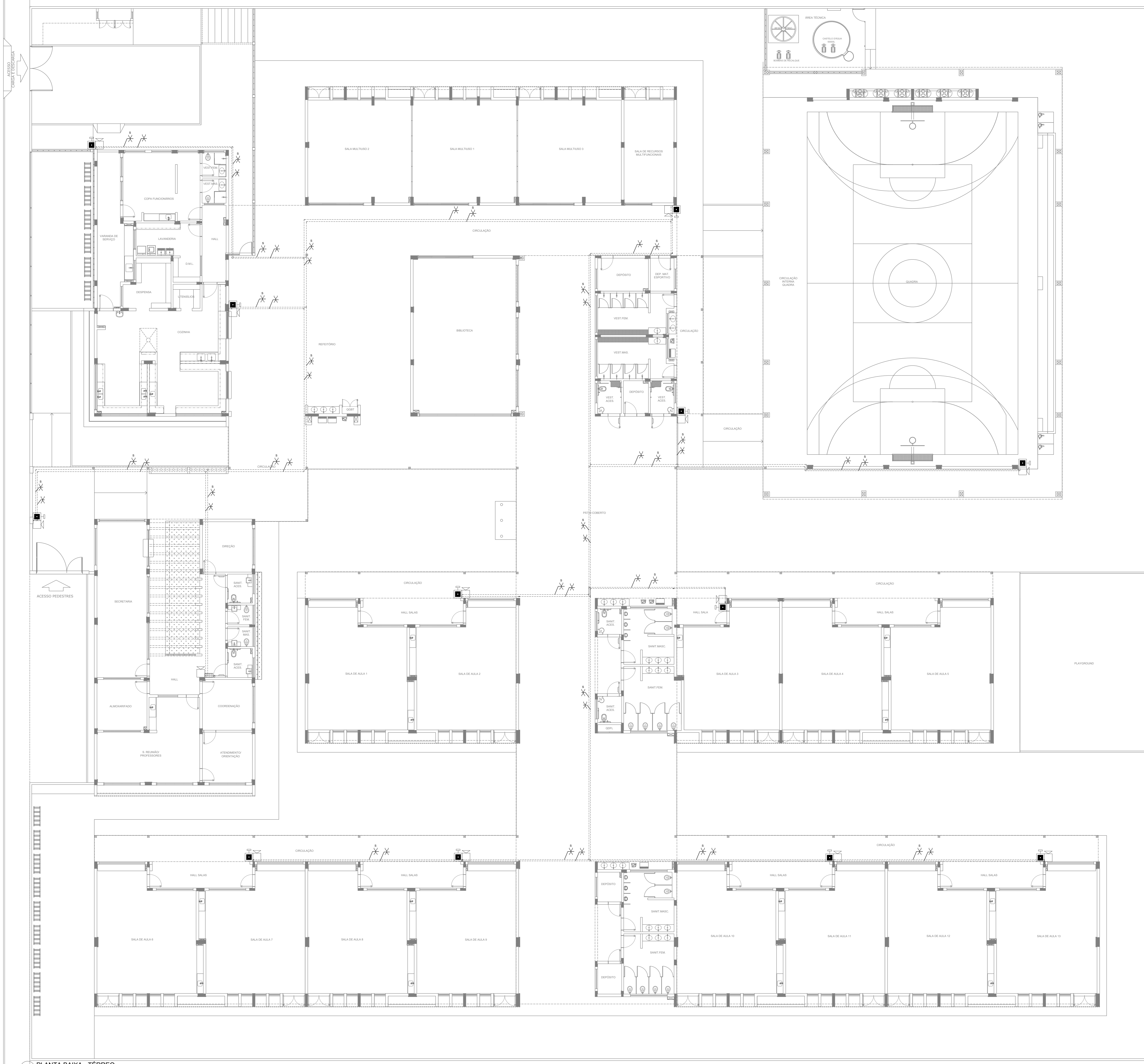
_____ RA _____

OBSERVAÇÕES:

ESCOLA 13 SALAS DE AULA - MODELO TÉRREO
PROJETO DE INSTALAÇÕES

COORDENAÇÃO CGEST - Coordenação Geral de Infraestrutura Educativa	PROJETO DE COMBATE À INCÊNDIO ILUMINAÇÃO DE EMERGENCIA EXTINTOR	HIN
REVISÃO R-09	ESCALA INDICADA	PRANCHAS
FORMATO A0	DATA EMISSÃO JAN/2022	02/05

1 PLANTA BAIXA - TÉRREO
ESCALA 1/100



NOTAS GERAIS

1. CONFERIR MEDIDAS EM OBRA.
2. MEDIDAS EM METRO, EXCETO QUANDO INDICADO.
3. AS COTAS PREVALECEM SOBRE O DESENHO.
4. ESTE PROJETO FOI DESENVOLVIDO A PARTIR DO PROJETO DE ARQUITETURA.
5. PARA QUALQUER DÚVIDA E/OU DIVERGÊNCIA SINALIZAR IMEDIATAMENTE.

NOTAS ESPECÍFICAS

NOTAS PROJETO DAS INSTALAÇÕES DE COMBATE A INCÊNDIO E FUMOS:

1. TODOS OS SISTEMAS DE PROTEÇÃO CONTRA INCÊNDIO CITADOS NESTE PROJETO, DEVEM OBEDECER AOS PRAZOS E SERVIÇOS DE INSPEÇÃO E MANUTENÇÃO DESCRITOS EM NORMA TÉCNICA ESPECÍFICA DO CBM.
2. O PROJETO DEVE SER APROVADO PARA AS NORMATIVAS ESPECÍFICAS DO CBM DO LOCAL ONDE A EDIFICAÇÃO SERÁ CONSTRUÍDA.
3. TODAS AS ALTERAÇÕES REALIZADAS POSTERIORMENTE NESTE PROJETO E DE INTEIRA RESPONSABILIDADE DO MUNICÍPIO.

NOTAS ESPECÍFICAS (SISTEMA DE ALARME)

1. OS ACIONADORES MANUAIS SERÃO INSTALADOS A UMA ALTURA ENTRE 0,90 M E 1,35 M, EM RELAÇÃO AO PISO ACABADO.
2. OS AVISADORES SONÓRIOS FORAM COTADOS ENTRE 2,00 M E 3,50 M DO PISO ACABADO, DE FORMA QUE SEJAM AUDÍVEIS EM TODA A EDIFICAÇÃO E NÃO IMPEDAM A COMUNICAÇÃO VERBAL.
3. OS AVISADORES SERÃO DOTADOS DE TRAVA MECÂNICA ATIVADA IMPEDINDO O ROUBO DO EQUIPAMENTO.
4. A CENTRAL DE ALARME DEVERÁ SER INSTALADA A UMA ALTURA ENTRE 1,40M - 1,60M.
5. DEVERÁ SER INSTALADA (OU UMA) CENTRAL DE ALARME DE DETECÇÃO DE INCÊNDIO NA HALL.
6. A CENTRAL DE ALARME E DETECÇÃO DE INCÊNDIO DEVERÁ TER TECNOLOGIA ANALÓGICO-DIGITAL.
7. O SISTEMA DE ALARME SERÁ DO TIPO INDESTRUTÍVEL.
8. OS ACIONADORES E AVISADORES SERÃO DO TIPO ENDEREÇÁVEIS.
9. O SISTEMA SERÁ CABEADO 19".
10. TODA CASA DE PASSAGEM NÃO INDICADA SERÁ DE 10x10CM.
11. DEVERÁ SER DEIXADA FOLGA DE NO MÍNIMO 30 CM DOS PISOS DENTRO DAS CAIXAS DE PASSAGEM PARA FACILITAR A MONTAGEM E A MANUTENÇÃO.

SÍMBOLOS GRÁFICOS - MEDIDAS DE SEGURANÇA (NORMA TÉCNICA nº 12/2015 - CBMDF)

SÍMBOLO	DESCRIÇÃO
	ALARME DE ACIONAMENTO MANUAL
	AVISADOR TIPO SIRENE
	CENTRAL DE ALARME
	TUBULAÇÃO DE ALARME
	CABO DE ALIMENTAÇÃO DAS SIRENES
	CABO DE BLINDADO DE COMUNICAÇÃO PARA ACIONADORES E SIRENES

DETALHE INSTALAÇÃO ACIONADOR MANUAL E ALARME

CONTROLE DE REVISÕES

Nº	DATA	DESCRIÇÃO

MINISTÉRIO DA EDUCAÇÃO

FNDE Fundação Nacional de Desenvolvimento

PROJETO PADRÃO - FNDE

PROPRIETÁRIO: _____

ENDEREÇO: _____

MUNICÍPIO - UF: _____

PROPRIETÁRIO: _____

RESP. TÉCNICO: _____ CREA: _____

AUTOR DO PROJETO: CAU

DLFO: _____ CREA: _____

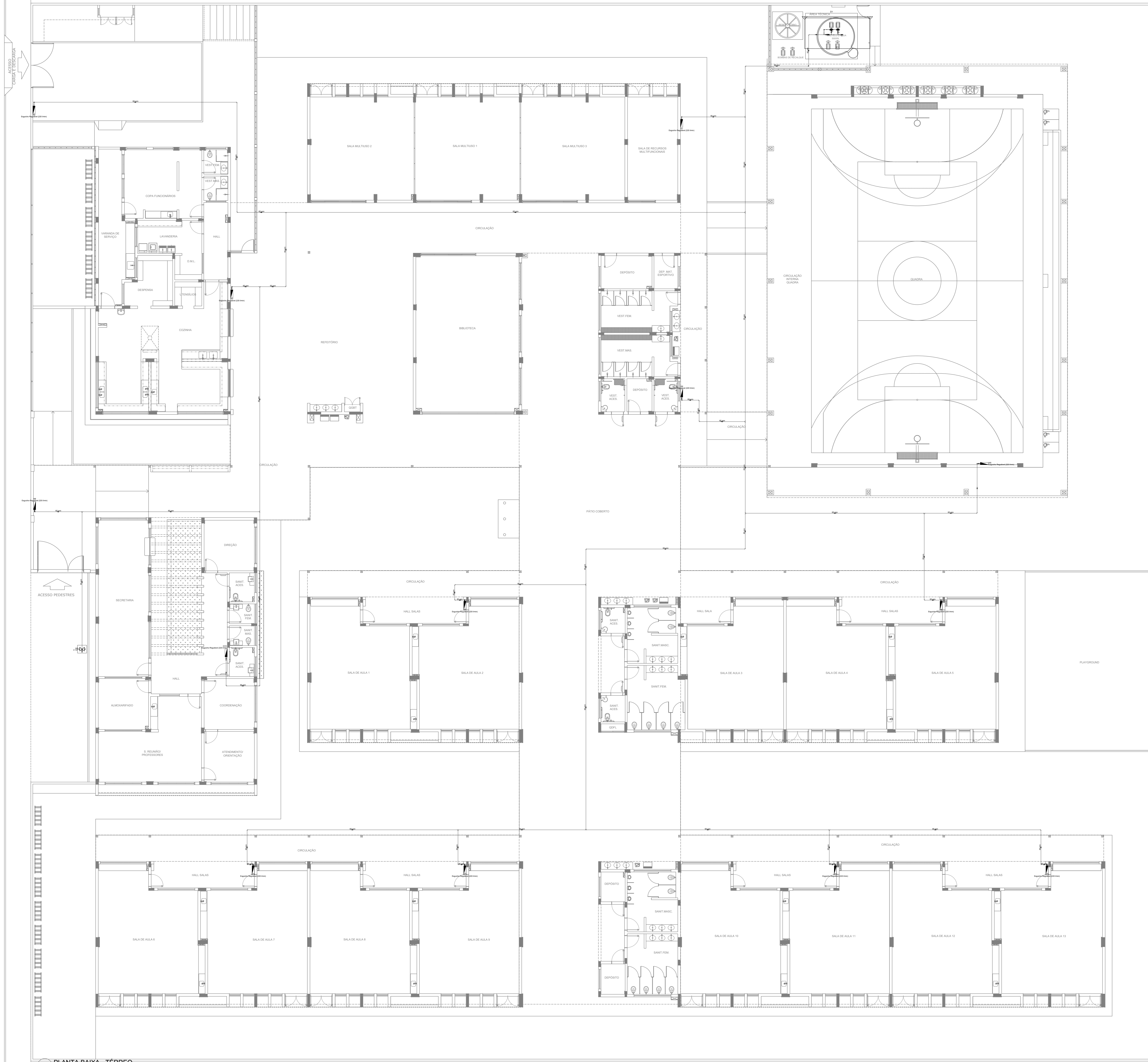
RA: _____

OBSERVAÇÕES: _____

ESCOLA 13 SALAS DE AULA - MODELO TÉRREO

PROJETO DE INSTALAÇÕES

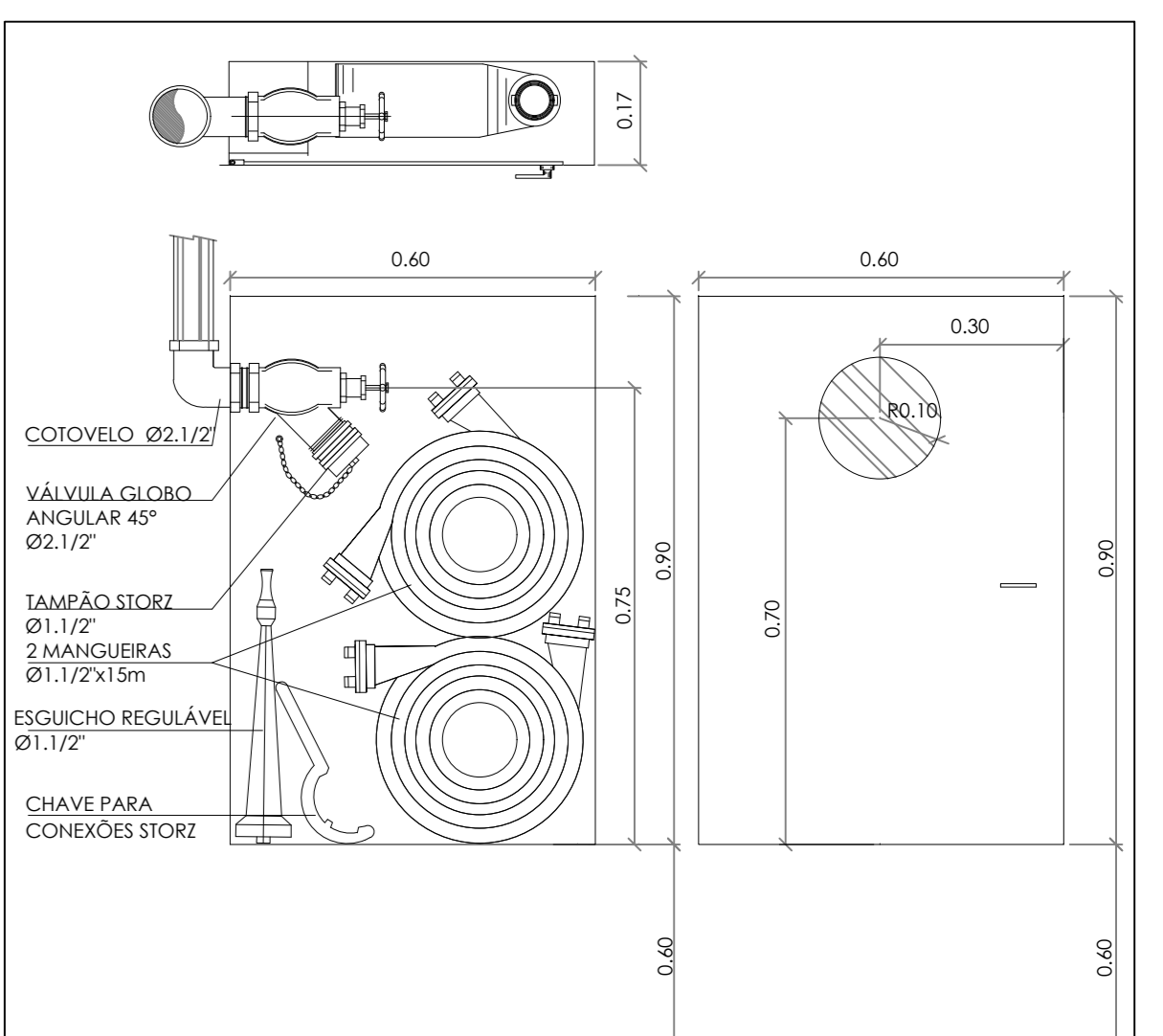
COORDENAÇÃO CGEST - Coordenação Geral de Infraestrutura Educacional	PROJETO DE COMBATE A INCÊNDIO ALARME MANUAL	PRANCHA HIN
REVISÃO R-09	ESCALA INDICADA	PRANCHA 03/05
FORMATO A0	DATA EMISSÃO JAN/2022	



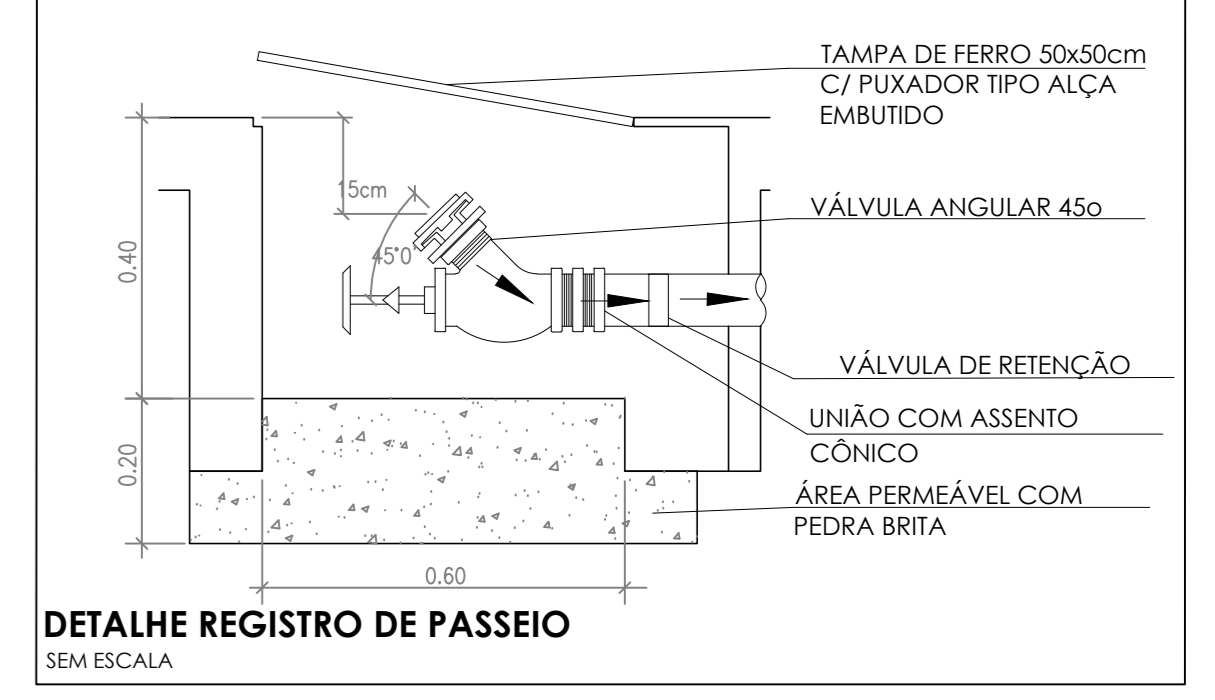
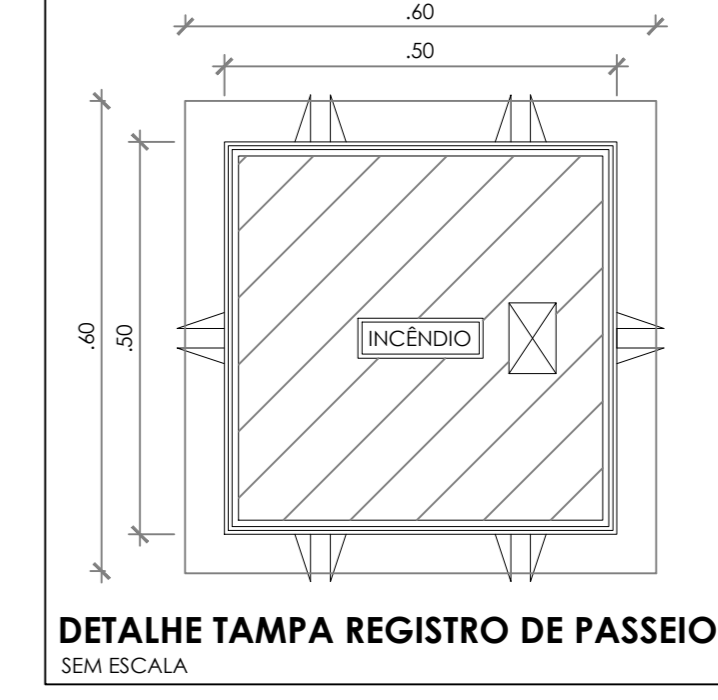
- NOTAS GERAIS**
1. CONFERRIR MEDIDAS EM OBRA
 2. MEDIDAS EM METRO, EXCETO QUANDO INDICADO
 3. AS COTAS PREVEEM SOBRE O RELEVADO
 4. ESTE PROJETO FOI DESENVOLVIDO A PARTIR DO PROJETO DE ARQUITETURA
 5. PARA QUALQUER DÚVIDA E/OU ESPECIFICAÇÃO REALIZAR MEDIDAMENTE
- NOTAS ESPECÍFICAS**
- NOTAS PROJETOS DAS INSTALAÇÕES DE COMBATE A INCÊNDIO E PÂNICO**
1. TODOS OS SISTEMAS DE PROTEÇÃO CONTRA INCÊNDIO CITADOS NESTE PROJETO, DEVEM OBEDECER AOS PRAZOS E SERVIÇOS DE INSPEÇÃO E MANUTENÇÃO DESCRITOS EM NORMA TÉCNICA ESPECÍFICA DO CBM
 2. O PROJETO DEVE SER ADAPTADO PARA AS NORMATIVAS ESPECÍFICAS DO CBM DO LOCAL ONDE A EDIFICAÇÃO SERÁ CONSTRUÍDA
 3. TODAS AS ALTERAÇÕES REALIZADAS POSTERIORMENTE NESTE PROJETO E DE INTERA RESPONSABILIDADE DO MUNICÍPIO
- NOTAS ESPECÍFICAS (HIDRANTES MANGOTINHOS)**
1. O VOLUME DA RESERVA TÉCNICA DE HIDRANTES É DE 12.000 LITROS, DIMENSIONADO CONFORME NBR 13714
 2. O JATO D'ÁGUA DEVE ATINGIR A UMA DISTÂNCIA MÍNIMA DE 10M (DEZ METROS), COM O ESQUCHO NA POSIÇÃO HORIZONTAL, A 1M (UM METRO) DA TUBULAÇÃO
 3. TODOS OS HIDRANTES SERÃO COM ESQUCHO DO TIPO REGULÁVEL
 4. A INSTALAÇÃO DOS HIDRANTES DEVE ESTAR ENTRE 1,30M UM METRO E TRINTA CENTÍMETROS E 1,50M UM METRO E CINQUENTA CENTÍMETROS, MEDIDA DA FACE SUPERIOR DO PISO ACABADO AO EIXO HORIZONTAL DO REGISTRO DO HIDRANTE
 5. A COTA DA SADA DE ÁGUA PARA CONSUMO NO INTERIOR DO RESERVATÓRIO, DEVERÁ LEVAR EM CONTA O VOLUME DA RESERVA TÉCNICA DE INCÊNDIO
 6. LUZAS DE EMERGENÇA NÃO PODEM SER UTILIZADAS EM REDES DE INCÊNDIO
 7. REGISTROS E VÁLVULAS, DEVEM POSSUIR MECANISMO DE FECHAMENTO E ABERTURA QUE PERMITA A FÁCIL, CLARA E DIRETA VISUALIZAÇÃO DO SEU POSICIONAMENTO
 8. REGISTROS E VÁLVULAS, SERÃO CLASSE DE PRESSÃO MÍNIMA DE 125 PSI
 9. REGISTROS, VÁLVULAS E EQUIPAMENTOS, MESMO QUANDO INSTALADOS NO TETO, DEVERÃO POSSUIR FÁCIL ACESSO E VISUALIZAÇÃO
 10. BUSCAS DE TUBOS E CONEXÕES DEVEM SER COMPATÍVEIS ENTRE SI E COM OS COSSINETES E/OU MACHOS DA SERRAVALIA UTILIZADA
 11. BOMBAS DEVEM TER ESTANQUEIDADE GARANTIDA COM PASTA DE VEDAÇÃO CRISTALIZADORA, TIPO DOX OU GAZLIN, ADICIONADA À PASTA DE ALGODÃO DO CARRADO
 12. TUBULAÇÕES DE INCÊNDIO NÃO PODEM SER HIPÓTESE ALGUMA SEREM EMBUTIDAS EM CONCRETO OU ALVENARIA; TUBULAÇÕES NÃO PODEM SER ENTERRADAS SEM A EXECUÇÃO DOS TESTES PREVISTOS NAS NORMAS BRASILEIRAS
 13. TUBULAÇÕES QUE SOBEM MONTANHAS DE DRECHO, QUANDO SUPOSTAS E/OU APOIADAS NA ESTRUTURA OU ANCA, SUBTERRÂNEAS, DEVERÃO SER DEVIDAMENTE ANCORADAS
 14. TODA TUBULAÇÃO ENTERRADA DEVERÁ SER PROTEGIDA COM MATERIAL ANTI-CORROSIVO
 15. TODA TUBULAÇÃO APARENTE DEVERÁ SER PINTADA NA COR VERMELHA
 16. UNDES NÃO PODEM SER UTILIZADAS EM REDES DE INCÊNDIO, EXCETO NA INSTALAÇÃO DE EQUIPAMENTOS
 17. A LOCALIZAÇÃO PRECISA DOS PONTOS DE ALARME, QUANDO EM PAREDES REVESTIDAS COM CERÂMICA, DEVE SER DETERMINADA NO LOCAL, EM FUNÇÃO DO CRUZAMENTO DAS JUNTAS DO REVESTIMENTO
 18. A SUPERFÍCIE DAS REDES DEVERÁ SER COORDENADA COM OS DEMÁS PROJETOS DE MODO A NÃO GERAR CUSTOS DE OBRA
 19. AS CANAIS DE SADA DOS EQUIPAMENTOS, DEVEM SER INSTALADAS COM RECIVO DE SMM DA FACE EXTERNA DA PAREDE, PARA PERMITIR O PERFEITO ASSENTAMENTO DAS PEÇAS
 20. O FUNCIONAMENTO AUTOMÁTICO É INICIADO PELA SIMPLES ABERTURA DE QUALQUER PONTO DE HIDRANTE DA INSTALAÇÃO
 21. AS BOMBAS PRINCIPAIS DEVEM ATINGIR PLENO REGIME EM APROXIMADAMENTE 30 SEGUNDOS APÓS A SUA PARTIDA
 22. FOI PREVISTO UMA BOMBA PRINCIPAL, E UMA RESERVA COM POTÊNCIA DE 1/2 CV CADA.

SÍMBOLOS GRÁFICOS - MEDIDAS DE SEGURANÇA (NORMA TÉCNICA Nº 12/2015 - CBMDF)

SÍMBOLO	DESCRIÇÃO
	BOMBA PARA INCÊNDIO
	HIDRANTE DE PAREDE
	TUBULAÇÃO HIDRANTE
	HIDRANTE DE RECALQUE



PISO ACABADO
DETALHE ABRIGO HIDRANTES E MANGUEIRAS SEM ESCALA



DETALHE REGISTRO DE PASEIO SEM ESCALA

CONTROLE DE REVISÕES

Nº	DATA	DESCRIÇÃO

FNDE Fundação Nacional de Desenvolvimento
MINISTÉRIO DA EDUCAÇÃO

PROJETO PADRÃO - FNDE

PROPRIETÁRIO: _____
 ENDEREÇO: _____
 MUNICÍPIO - UF: _____

PROPRIETÁRIO: _____
 RESP. TÉCNICO: _____ CREA: _____

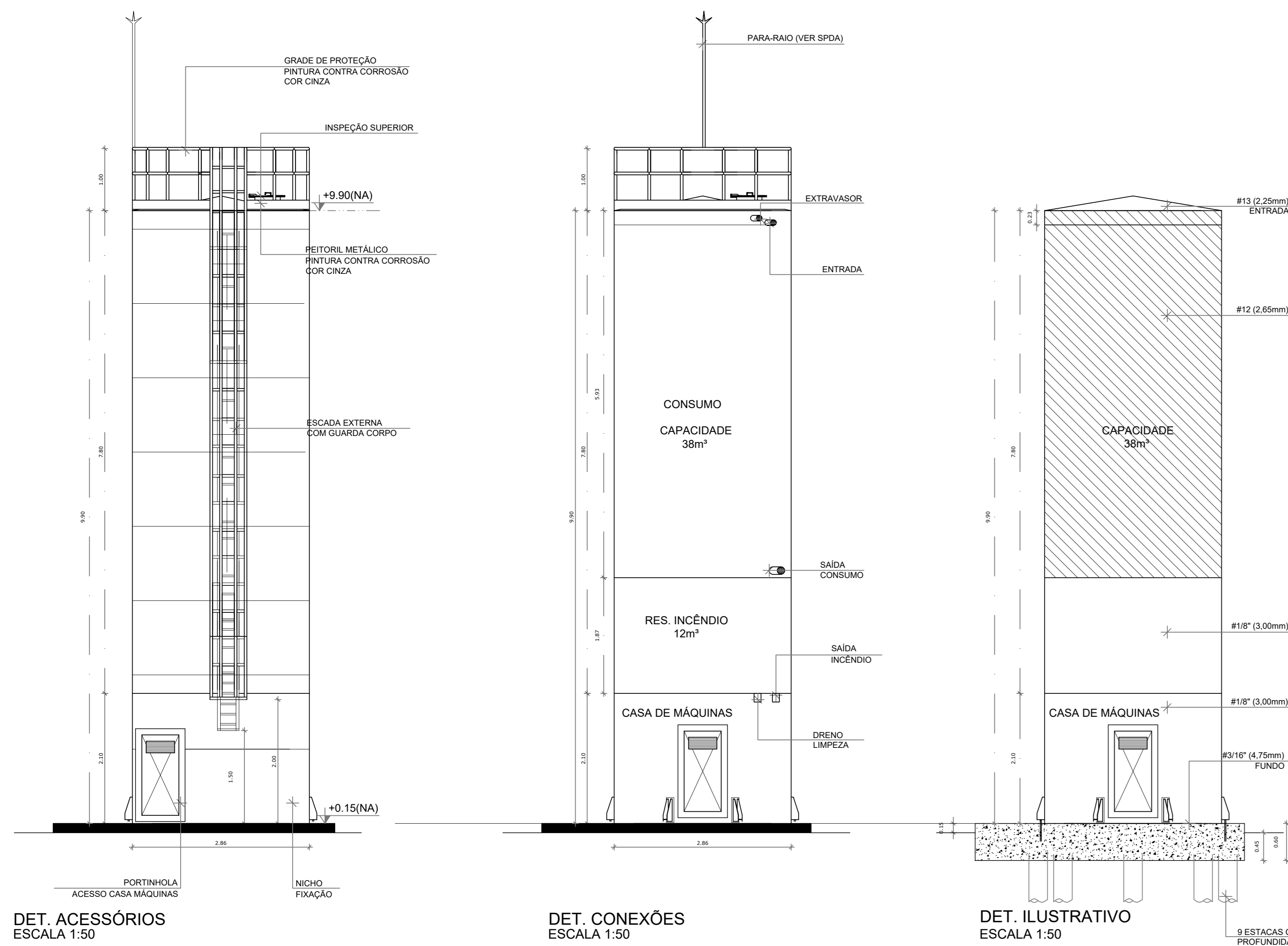
AUTOR DO PROJETO: CAU

DLFO: _____ CREA: _____
 RA: _____

OBSERVAÇÕES: _____

ESCOLA 13 SALAS DE AULA - MODELO TÉRREO
PROJETO DE INSTALAÇÕES

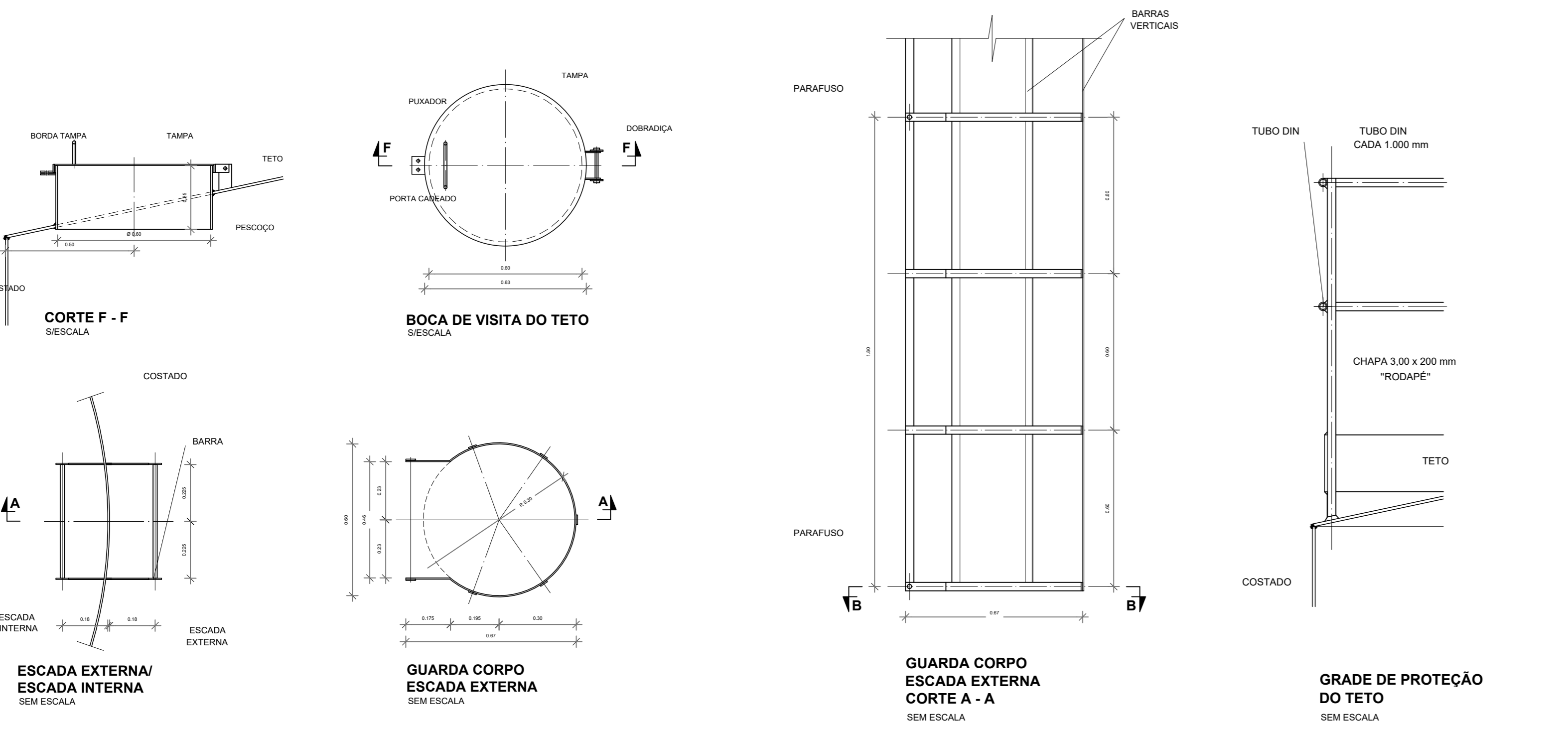
COORDENAÇÃO CGEST - Coordenação Geral de Infraestrutura Educacional	PROJETO DE COMBATE A INCÊNDIO HIDRANTES	HIN
REVISÃO R-08	ESCALA INDICADA	PRCHA 04/05
FORMATO A0	DATA EMISSÃO JAN/2022	



DET. ACESSÓRIOS
ESCALA 1:50

DET. CONEXÕES
ESCALA 1:50

DET. ILUSTRATIVO
ESCALA 1:50



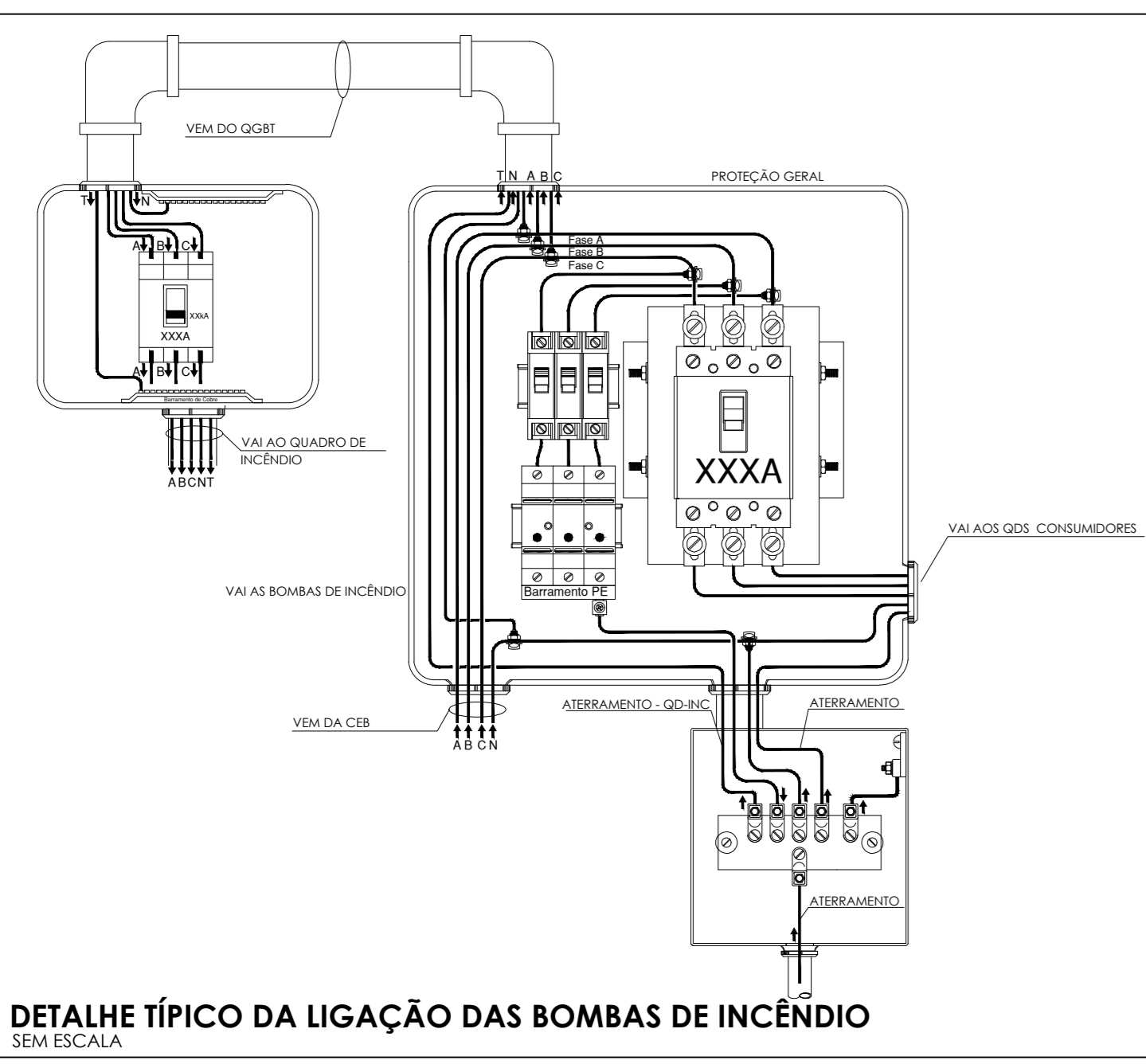
ESCADA EXTERNA/
ESCADA INTERNA
SEM ESCALA

GUARDA CORPO
ESCADA EXTERNA
SEM ESCALA

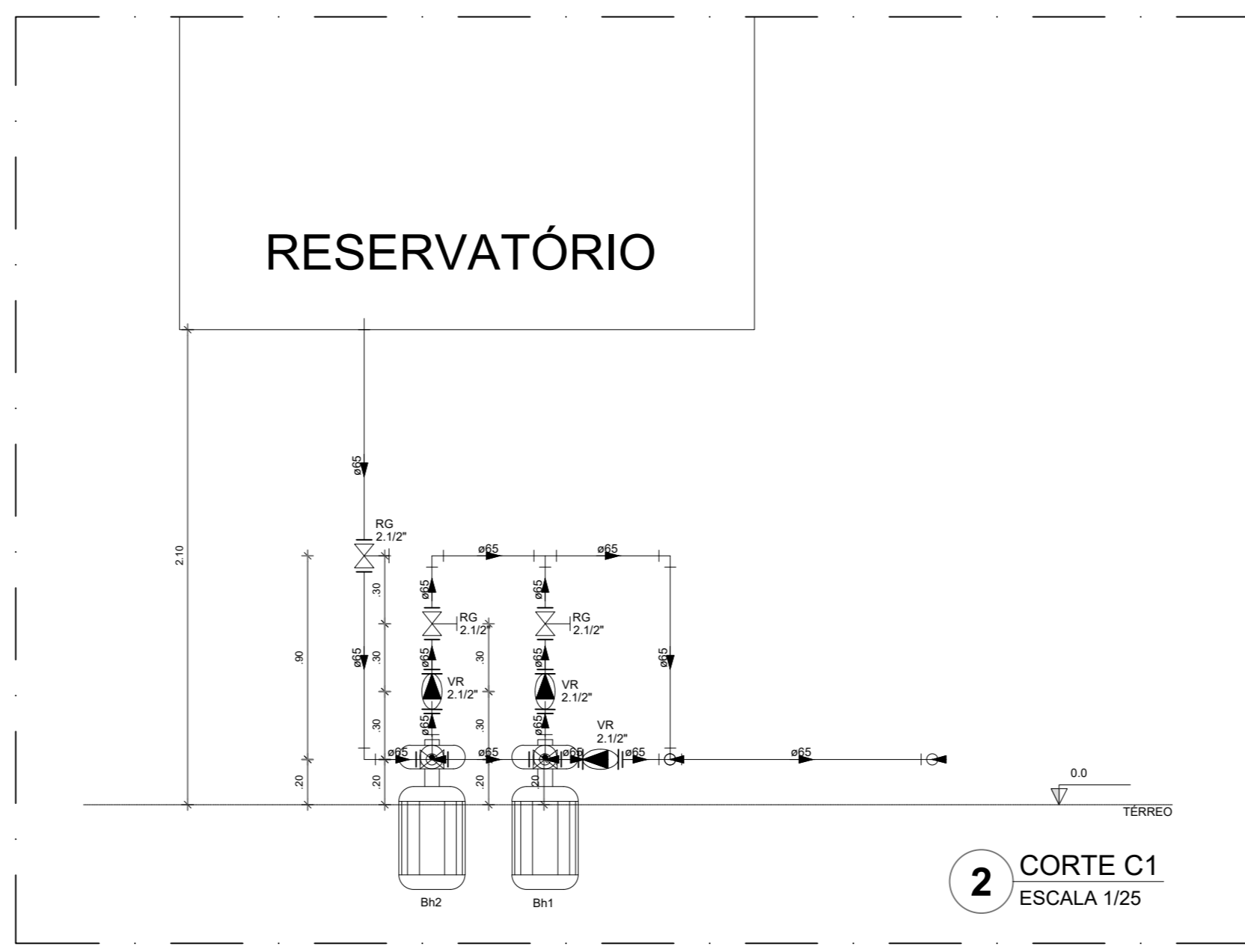
GUARDA CORPO
ESCADA INTERNA
SEM ESCALA

GRADE DE PROTEÇÃO
DO TETO
SEM ESCALA

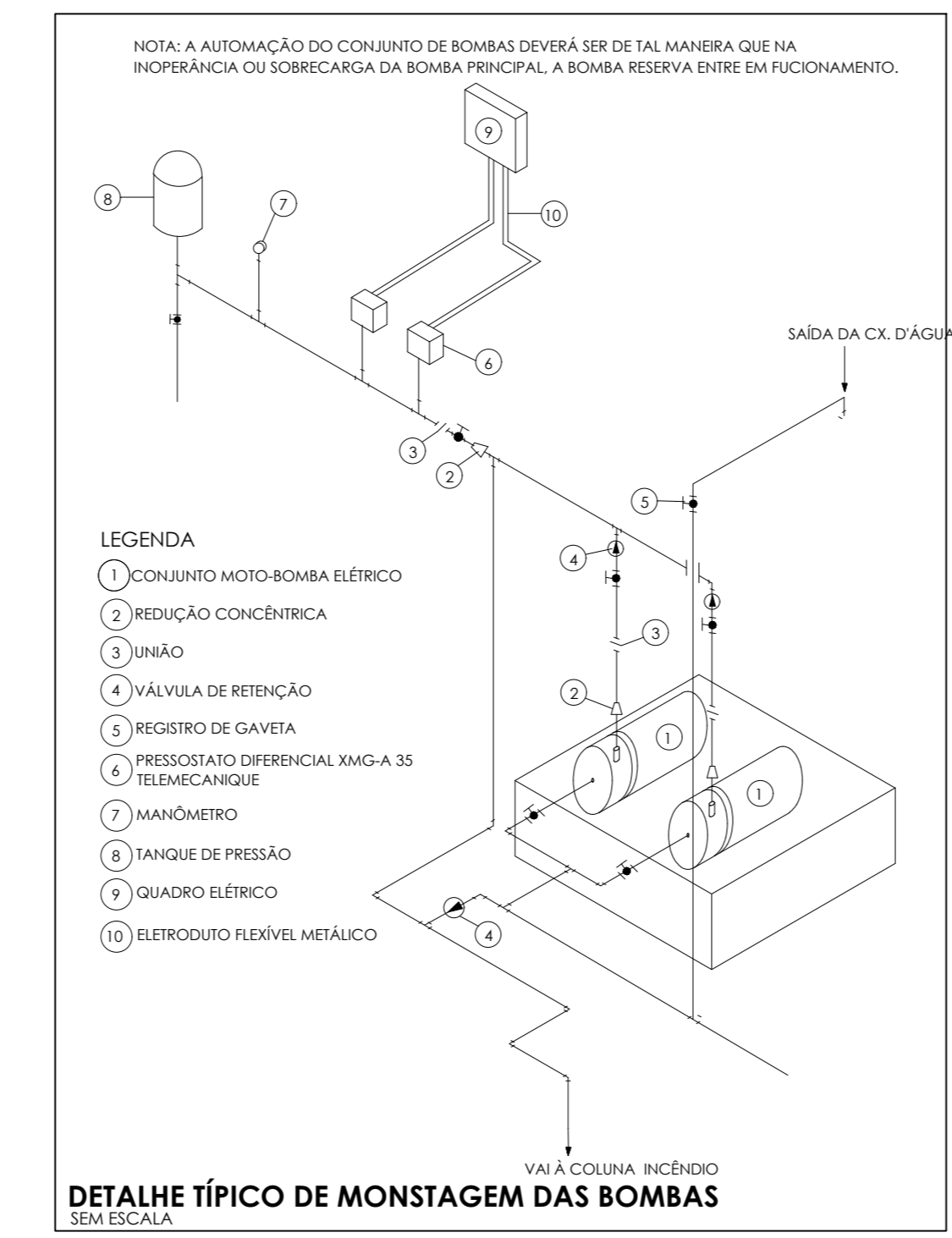
MATERIAL:
ESTRUTURAL: CHAPAS DE AÇO CARBONO PATINÁVEL DE ALTA RESISTÊNCIA ESTRUTURAL E RESISTÊNCIA À CORROSÃO - (A-36).
SOLDAS: INTERNAS E EXTERNAS, QUALIFICADAS NA NORMA AWS A 5.18, PARA PROCESSO SEMIAUTOMÁTICO(SOLDA MIG), E NA NORMA AWS A 5.1, PARA PROCESSO MANUAL (ELETRÓDO), UTILIZANDO ARAMES SÓLIDOS E COBRÉADOS.
A. PINTURA INTERNA:
 - TINTAS ESPECIAIS COM ALTA PROTEÇÃO CONTRA CORROSÃO E ATÓXICAS, TOTALIZANDO 200 MICRÔMETROS DE ESPESURA SECA SENDO:
 01 - PREPARAÇÃO DE SUPERFÍCIE: JATEAMENTO SAT JATO METAL BRANCO AS 3;
 02 - ACABAMENTO: 01 DEMÃO TOTALIZANDO 125 MICRÔMETROS DE ESPESURA SECA DE PRIMER EPOXY NA COR CINZA;
 03 - ACABAMENTO: 01 DEMÃO 75 MICRÔMETROS, POLIURETANO NA COR CINZA.
B. PINTURA EXTERNA:
 - TINTAS ESPECIAIS COM ALTA PROTEÇÃO CONTRA CORROSÃO E ATÓXICAS, TOTALIZANDO 200 MICRÔMETROS DE ESPESURA SECA SENDO:
 01 - PREPARAÇÃO DE SUPERFÍCIE: JATEAMENTO SAT JATO METAL BRANCO AS 3;
 02 - ACABAMENTO: 01 DEMÃO TOTALIZANDO 125 MICRÔMETROS DE ESPESURA SECA DE PRIMER EPOXY NA COR CINZA;
 03 - ACABAMENTO: 01 DEMÃO 75 MICRÔMETROS, POLIURETANO NA COR CINZA.



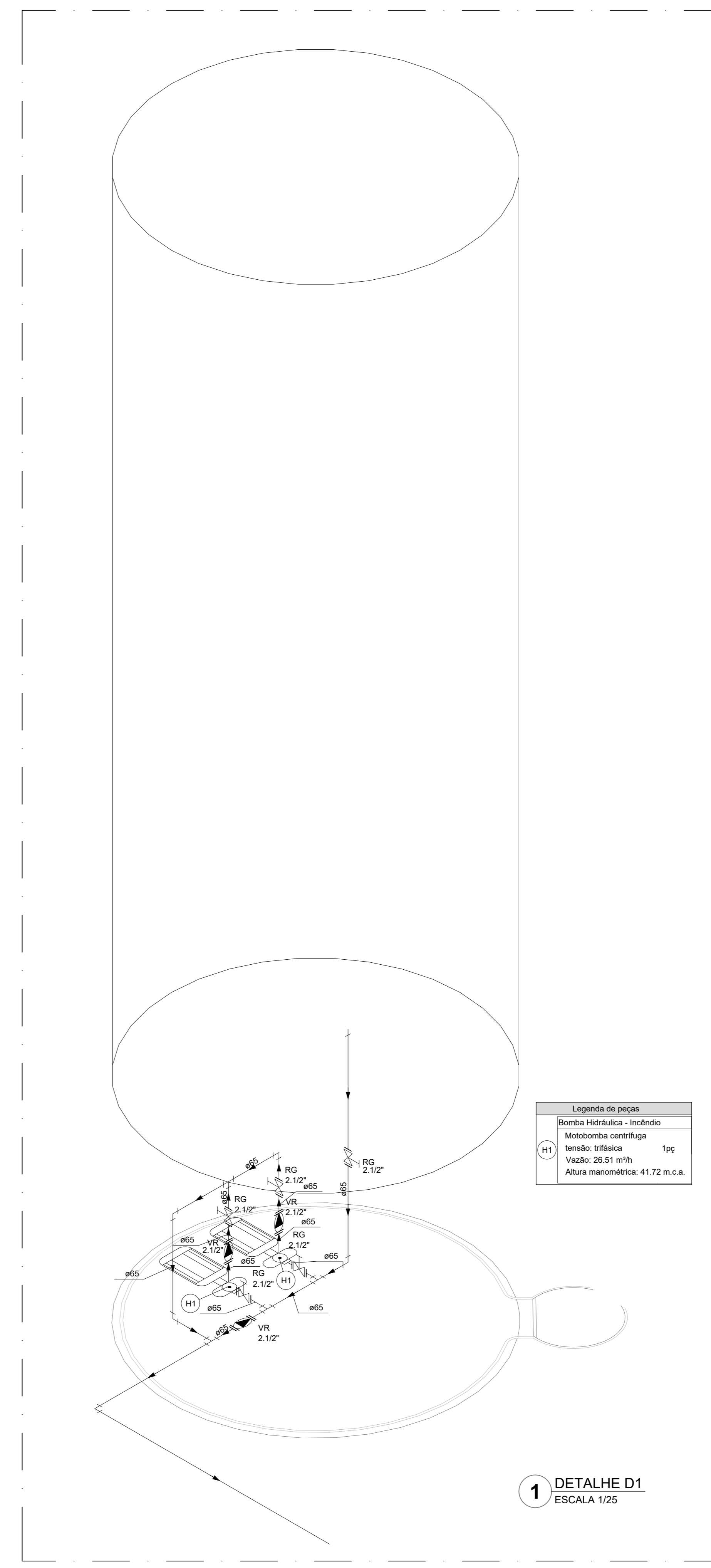
DETALHE TÍPICO DA LIGAÇÃO DAS BOMBAS DE INCÊNDIO
SEM ESCALA



2 CORTE C1
ESCALA 1/25



DETALHE TÍPICO DE MONTAGEM DAS BOMBAS
SEM ESCALA



Legenda de peças
 Bomba Hidráulica - Incêndio
 Motobomba centrífuga
 Isolação térmica 10c
 Vazão: 28.51 m³/h
 Altura manométrica: 41.72 m.c.a.

1 DETALHE D1
ESCALA 1/25

NOTAS GERAIS
 1. CONFERRIR MEDIDAS EM OBRA.
 2. MEDIÇÕES EM METROS EXCETO QUANDO INDICADO.
 3. AS COTAS PREVALECEM SOBRE O DESENHO.
 4. ESTE PROJETO FOI DESENVOLVIDO A PARTIR DO PROJETO DE ARQUITETURA.
 5. PARA QUALQUER DÚVIDAS E/OU DIVERGÊNCIAS SINALIZAR IMEDIATAMENTE.

NOTAS ESPECÍFICAS
NOTAS GERAIS DAS INSTALAÇÕES DE COMBATE À INCÊNDIO E PÂNICO
 1. TODOS OS SISTEMAS DE PROTEÇÃO CONTRA INCÊNDIO CITADOS NESTE PROJETO, DEVEM OBEDECER AOS PRAZOS E SERVIÇOS DE INSPEÇÃO E MANUTENÇÃO DESCRITOS EM NORMA TÉCNICA ESPECÍFICA DO CBR.
 2. O PROJETO DEVE SER ADOPTADO PARA AS NORMATIVAS ESPECÍFICAS DO CBR DO LOCAL, ONDE A ESPECIFICAÇÃO SERÁ CONSTRUÍDA.
 3. TODAS AS ALTERAÇÕES REALIZADAS POSTERIORMENTE NESTE PROJETO E DE INTERA RESPONSABILIDADE DO MUNICÍPIO.
NOTAS ESPECÍFICAS (HIDRANTES MANGOTINHOS)
 1. O VOLUME DA RESERVA TÉCNICA DE HIDRANTES É DE 12.000 LITROS, DIMENSIONADO CONFORME NBR 13714.
 2. O JATO D'ÁGUA DEVE ATINGIR A UMA DISTÂNCIA MÍNIMA DE 10M (DEZ METROS) COM O EIXO DO JATO NA POSIÇÃO HORIZONTAL A 1M (UM METRO) DE ALTURA.
 3. TODOS OS HIDRANTES SERÃO COM ESGUCHO DO TIPO REGULÁVEL.
 4. A INSTALAÇÃO DOS HIDRANTES DEVE ESTAR ENTRE 1,30M (UM METRO E TRINTA CENTÍMETROS) E 1,50M (UM METRO E CINQUENTA CENTÍMETROS), MEDIDA DA FACE SUPERIOR DO PISO ACABADO AO EIXO HORIZONTAL DO REGISTRO DO HIDRANTE.
 5. A COTA DA SAÍDA DE ÁGUA PARA CONSUMO NO INTERIOR DO RESERVATÓRIO, DEVERÁ LEVAR EM CONTA O VOLUME DA RESERVA TÉCNICA DE INCÊNDIO.
 6. LIXAS DE EMENDA NÃO PODERÃO SER UTILIZADAS EM REDES DE INCÊNDIO.
 7. REGISTROS E VÁLVULAS, DEVEM POSSUIR MECANISMO DE FECHAMENTO E ABERTURA QUE PERMITA A FÁCIL, CLARA E DIRETA VISUALIZAÇÃO DE SEUS POSICIONAMENTOS.
 8. REGISTROS E VÁLVULAS, SERÃO CLASSE DE PRESSÃO MÍNIMA DE 125 PSI.
 9. REGISTROS, VÁLVULAS E EQUIPAMENTOS, MESMO QUANDO INSTALADOS NO TETO, DEVERÃO POSSUIR FÁCIL ACESSO E VISUALIZAÇÃO.
 10. ROÇAS DE TUBOS E CONEXÕES DEVEM SER COMPATÍVEIS ENTRE SI E COM OS COSMETES E/OU MACHOS DA FARRAÇA UTILIZADA.
 11. ROÇAS DEVEM TER ESTANQUEIDADE GARANTIDA COM PASTA DE VEDAÇÃO CRISTALIZADORA, TIPO DOX OU GAZLIN, APROPRIADAS À FARRAÇA ALCÓOLICA OU CÂNHAMO.
 12. TUBULAÇÕES DE INCÊNDIO NÃO PODERÃO TER HIPÓTESE ALGUMA SEREM EMBITADAS EM CONCRETO OU ALVENARIA. TUBULAÇÕES NÃO PODERÃO SER ENTERADAS SEM A EXECUÇÃO DOS TESTES PREVISTOS NAS NORMAS BRASILEIRAS. SUBTERRÂNEAS, DEVEM SER ELEVADAMENTE ALCÓOLICAS.
 13. TODA TUBULAÇÃO ENTERADA DEVERÁ SER PROTEGIDA COM MATERIAL ANTI-CORROSIVO.
 14. TODA TUBULAÇÃO APARENTE DEVERÁ SER PROTEGIDA NA COR VERMELHA.
 15. TODA TUBULAÇÃO DE COMBATE À INCÊNDIO SERÁ EM AÇO CARBONO.
 16. UNIDOS NÃO PODERÃO SER UTILIZADOS EM REDES DE INCÊNDIO, EXCETO NA INSTALAÇÃO DE EQUIPAMENTOS.
 17. A LOCALIZAÇÃO PRECISA DOS PONTOS DE ALARME, QUANDO EM PAREDES REVESTIDAS COM CERÂMICA, DEVE SER DETERMINADA NO LOCAL, EM FUNÇÃO DO CRUZAMENTO DAS JUNTAS DO REVESTIMENTO.
 18. A SUPORTAÇÃO DAS REDES, DEVERÁ SER COORDENADA COM OS DEMAIS PROJETOS DE MODO A MINIMIZAR CUSTOS DE OBRA.
 19. AS CAIXAS DE SAÍDA DOS EQUIPAMENTOS, DEVEM SER INSTALADAS COM RECUO DE 90MM DA FACE EXTERNA NA PAREDE, PARA PERMITIR O PERFITO ASSENTAMENTO DAS PÊDAS.
 20. O FUNCIONAMENTO AUTOMÁTICO É INICIADO PELA SIMPLES ABERTURA DE QUALQUER PONTO DE HIDRANTE DA INSTALAÇÃO.
 21. AS BOMBAS PRINCIPAIS DEVEM ATINGIR PLENO REGIME EM APROXIMADAMENTE 30 SEGUNDOS APÓS A SUA PARTIDA.
 22. FDI PREVISTO UMA BOMBA PRINCIPAL E UMA RESERVA COM POTÊNCIA DE 7,5 CV CADA.

CONTROLE DE REVISÕES

Nº	DATA	DESCRIÇÃO

FNDE Fundação Nacional de Desenvolvimento
MINISTÉRIO DA EDUCAÇÃO

PROJETO PADRÃO - FNDE

PROPRIETÁRIO: _____
 ENDEREÇO: _____
 MUNICÍPIO - UF: _____
 PROPRIETÁRIO: _____
 RESP. TÉCNICO: CREA _____
 AUTOR DO PROJETO: CAU _____

DLFO: CREA _____
 RA: _____

OBSERVAÇÕES: _____

ESCOLA 13 SALAS DE AULA - MODELO TÉRREO
PROJETO DE INSTALAÇÕES

COORDENAÇÃO CGEST - Coordenação Geral de Infraestrutura Educacional	PROJETO DE COMBATE À INCÊNDIO		PRANCHAS
	DETALHES HIDRANTE DETALHE RESERVATÓRIO		
REVISÃO R-09	ESCALA INDICADA	PRANCHAS	HIN
FORMATO A0	DATA EMISSÃO JAN/2022	PRANCHAS	
			05/05